

MEZCLADOR VERTICAL UN SINFÍN & DESCARGA LATERAL



**Anillo anti desbordamiento opcional*

El modelo estándar incluye:

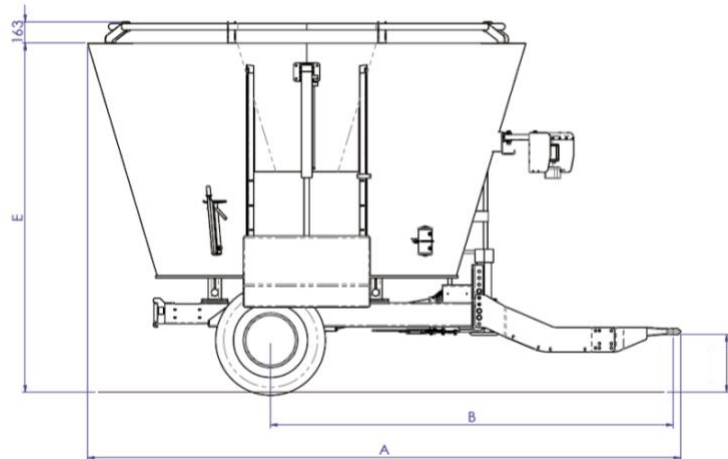
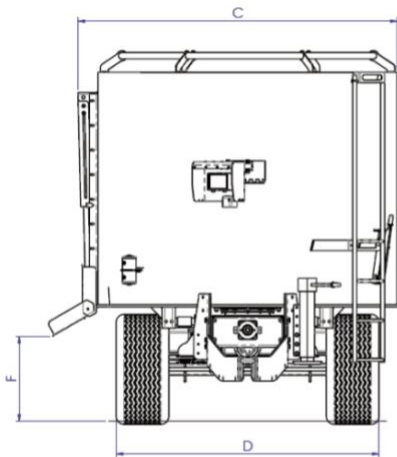
- Mezclador vertical de un sinfín
- Descarga lateral con bandeja
- Conexiones hidráulicas directas al tractor
- 4 células de pesaje
- 2 retenedores
- Escalera sencilla
- Báscula programable
- Válvula limitadora de presión en la puerta de descarga
- Pie de apoyo delantero manual
- Enganche atornillado regulable en altura



**AMPLIA GAMA DE OPCIONES
DISPONIBLE PARA ADAPTAR EL
MEZCLADOR A SUS NECESIDADES**

Especificaciones técnicas “Modelo VN”

Modelo		VN-4 6104-11	VN-6 6106-11	VN-8 6108-11	VN-10 6110-11	VN-12 6112-11	VN-14 6114-11
Capacidad	m ³	4	6	8	10	12	14
	pies ³	141	212	282	353	423	494
Tractor req.	HP	45	50	65	75	80	90
	kW	34	37	48	56	60	67
Planetario		PGA 1602 540 rpm	PGA 1602 540 rpm	PGA 1602 540 rpm	PGA 1602 540 rpm	PGA 1602 540 rpm	PGA 1602 540 rpm
Ruedas		10.0/60 15.5	30x11.50 14.5	400/60 15.5	400/60 15.5	400/60 15.5	400/60 15.5
A	mm	3,940	4,515	4,515	4,550	4,664	4,724
	pulgadas	155	178	178	179	184	186
B	mm	2,851	3,250	3,250	3,064	3,064	3,064
	pulgadas	112	128	128	121	121	121
C	mm	1,797	2,097	2,441	2,441	2,576	2,576
	pulgadas	71	83	96	96	101	101
D	mm	1,564	1,800	2,000	2,000	2,000	2,000
	pulgadas	62	71	79	79	79	79
E	mm	2,346	2,416	2,651	2,771	2,928	3,128
	pulgadas	92	95	104	109	115	123
F	mm	520	600	645	645	645	645
	pulgadas	21	24	25	25	25	25
Peso en vacío	Kgs	2,100	2,600	3,300	3,440	3,620	3,750
	Lbs	4,630	5,730	7,275	7,585	7,980	8,265



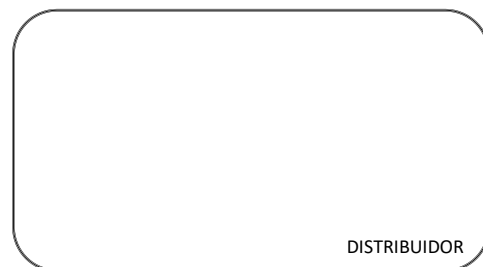
INGENIERIA Y MONTAJES MONZON, S.L.
www.tatomaamerica.com



Sistema de
Gestión
OHSAS 18001:2007
ISO 14001:2015
ISO 9001:2015



www.tuv.com
ID 9105024614



DISTRIBUIDOR